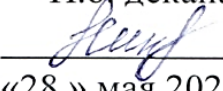


Федеральное государственное бюджетное образовательное учреждение
высшего образования
«Дальневосточный государственный университет путей сообщения»
(ДВГУПС)
Факультет среднего профессионального образования –
Хабаровский техникум железнодорожного транспорта

УТВЕРЖДАЮ
И.о. декана ФСПО –ХТЖТ
 Д.Н.Никитин
«28 » мая 2021г.

РАБОЧАЯ ПРОГРАММА

Дисциплины ОП.01 Инженерная графика
для специальности 23.02.01 Организация перевозок и управление на
транспорте (по видам)

Профиль: - технический

Составитель: преподаватель Мельникова Светлана Дмитриевна

Обсуждена на заседании ПЦК Общепрофессиональные дисциплины
Протокол от «27» мая 2021г. № 9

Методист  Л.В.Петрова

Хабаровск
2021

ЛИСТ ДОПОЛНЕНИЙ И ИЗМЕНЕНИЙ (АКТУАЛИЗАЦИИ)

в рабочую программу ОП.01 Инженерная графика

ОПОП

23.02.01 Организация перевозок и управление на транспорте (по видам)

На основании
решения заседания кафедры (ПЦК)
Общепрофессиональные дисциплины
полное наименование кафедры (ПЦК)

"26" мая 2022 г., протокол № 09

на 2022 / 2023 учебный год внесены изменения:

№ / наименование раздела	Новая редакция
	изменений нет

Заведующий кафедрой (председатель ПЦК)



О.А. Семенова

ЛИСТ ДОПОЛНЕНИЙ И ИЗМЕНЕНИЙ (АКТУАЛИЗАЦИИ)

в рабочую программу ОП.01 Инженерная графика

ОПОП

23.02.01 Организация перевозок и управление на транспорте (по видам)

На основании
решения заседания кафедры (ПЦК)
Общепрофессиональные дисциплины
полное наименование кафедры (ПЦК)

"31" мая 2023 г., протокол № 09

на 2023 / 2024 учебный год внесены изменения:

№ / наименование раздела	Новая редакция
	изменений нет

Заведующий кафедрой (председатель ПЦК)



О.А. Семенова

Рабочая программа дисциплины ОП.01 Инженерная графика разработана в соответствии с ФГОС, утвержденным приказом Министерства образования и науки Российской Федерации от 22.04.2014 № 376

Квалификация **Техник**

Форма обучения **очная**

ОБЪЕМ ДИСЦИПЛИНЫ (МДК, ПМ) В ЧАСАХ С УКАЗАНИЕМ ОБЯЗАТЕЛЬНОЙ И МАКСИМАЛЬНОЙ НАГРУЗКИ ОБУЧАЮЩИХСЯ

Общая трудоемкость **150 ЧАС**

Часов по учебному плану 150
 Виды контроля в семестрах:
 Другие формы промежуточной аттестации - 3
 Дифференцированный зачет - 4

Распределение часов дисциплины (МДК, ПМ) по семестрам (курсам)

Семестр (<Курс>. <Семестр на курсе>)	3 (2.1)		4 (2.2)		Итого	
	Неделя		23(2)			
Вид занятий	УП	РП	УП	РПД	УП	РПД
Лекции, уроки	2	2	0	0	2	2
Практические занятия	32	32	46	46	78	78
Лабораторные занятия						
Семинарские занятия						
Курсовое проектиро-						
Промежуточная атте-						
Индивидуальный про-						
Самостоятельная рабо-	26	26	36	36	62	62
Консультации	4	4	4	4	8	8
Итого	64	64	86	86	150	150

1. АННОТАЦИЯ ДИСЦИПЛИНЫ (МДК, ПМ)	
1.1	<p>Инженерная графика</p> <p>Графическое оформление чертежей: Основные сведения по оформлению чертежей. Геометрические построения и правила вычерчивания контуров технических деталей.</p> <p>Проекционное черчение: Виды проецирования.</p> <p>Машиностроительное черчение: Изображения – виды, разрезы, сечения. Резьба и резьбовые соединения. Эскизы и рабочие чертежи деталей. Сборочные чертежи. Детализация сборочного чертежа.</p> <p>Элементы строительного черчения: Общие сведения о строительных чертежах.</p> <p>Чертежи по специальности: Общие правила выполнения электрических схем.</p> <p>Общие сведения о системе автоматизированного проектирования.</p>

2. МЕСТО ДИСЦИПЛИНЫ (МДК, ПМ) В СТРУКТУРЕ ОБРАЗОВАТЕЛЬНОЙ ПРОГРАММЫ	
Код дис-	ОП.01
2.1	Требования к предварительной подготовке обучающегося:
2.1.1	ПД.1 Математика
2.1.2	Дисциплина изучается в 3 и 4 семестрах на 2 курсе
2.2	Дисциплины и практики, для которых освоение данной дисциплины (МДК, ПМ) необходимо как предшествующее:
2.2.1	П.П.01.01 Производственная практика (по профилю специальности)
2.2.2	П.П.02.01 Производственная практика (по профилю специальности)
2.2.3	П.П.02.01 Производственная практика (по профилю специальности)
2.2.4	П.П.02.01 Производственная практика (по профилю специальности)

3. ПЕРЕЧЕНЬ ПЛАНИРУЕМЫХ РЕЗУЛЬТАТОВ ОБУЧЕНИЯ ПО ДИСЦИПЛИНЕ (МДК, ПМ), СООТВЕТСТВУЮЩИХ С ПЛАНИРУЕМЫМИ РЕЗУЛЬТАТАМИ ОСВОЕНИЯ ОБРАЗОВАТЕЛЬНОЙ ПРОГРАММЫ	
ОК 1	<p>Понимать сущность и социальную значимость своей будущей профессии, проявлять к ней устойчивый интерес.</p> <p>Знать: актуальный профессиональный и социальный контекст, в котором приходится работать и жить; основные источники информации и ресурсы для решения задач и проблем в профессиональном и/или социальном контексте; алгоритмы выполнения работ в профессиональной и смежных областях; методы работы в профессиональной и смежных сферах; структуру плана для решения задач; порядок оценки результатов решения задач профессиональной деятельности</p> <p>Уметь: анализировать и распознавать задачу и/или проблему и выделять её составные части; определять этапы решения задачи; выявлять и эффективно искать информацию, необходимую для решения задачи и/или проблемы; составить план действия; определить необходимые ресурсы; владеть актуальными методами работы в профессиональной и смежных сферах; реализовать составленный план; оценивать результат и последствия своих действий (самостоятельно или с помощью наставника)</p>
ОК 2	<p>Организовывать собственную деятельность, выбирать типовые методы и способы выполнения профессиональных задач, оценивать их эффективность и качество.</p> <p>Знать: перечень информационных источников применяемых в профессиональной деятельности; приемы структурирования информации; формат оформления результатов поиска информации</p> <p>Уметь: определять задачи для поиска информации; определять необходимые источники информации; планировать процесс поиска; структурировать получаемую информацию; выделять наиболее значимое в перечне информации; оценивать практическую значимость результатов поиска; оформлять результаты поиска</p>
ОК 3	<p>Принимать решения в стандартных и нестандартных ситуациях и нести за них ответственность.</p>

Знать: содержание актуальной нормативно-правовой документации; современная научная и профессиональная терминология; возможные траектории профессионального развития и самообразования
Уметь: определять актуальность нормативно-правовой документации в профессиональной деятельности; применять современную научную профессиональную терминологию; определять и выстраивать траектории профессионального развития и самообразования
ОК 4 Осуществлять поиск и использование информации, необходимой для эффективного выполнения профессиональных задач, профессионального и личностного развития.
Знать: номенклатура информационных источников применяемых в профессиональной деятельности; приемы структурирования информации; формат оформления результатов поиска информации
Уметь: определять задачи для поиска информации; определять необходимые источники информации; планировать процесс поиска; структурировать получаемую информацию; выделять наиболее значимое в перечне информации; оценивать практическую значимость результатов поиска; оформлять результаты поиска
ОК 5 Использовать информационно – коммуникационные технологии в профессиональной деятельности.
Знать: современные средства и устройства информатизации; порядок их применения и программное обеспечение в профессиональной деятельности
Уметь: применять средства информационных технологий для решения профессиональных задач; использовать современное программное обеспечение
ОК 6 Работать в коллективе и команде, эффективно общаться с коллегами, руководством, потребителями.
Знать: психологические основы деятельности коллектива, психологические особенности личности; основы проектной деятельности
Уметь: организовывать работу коллектива и команды; взаимодействовать с коллегами, руководством, клиентами в ходе профессиональной деятельности
ОК 7 Брать на себя ответственность за работу членов команды (подчиненных), результат выполнения задания.
Знать: психологические основы деятельности коллектива, психологические особенности личности
Уметь: организовывать работу коллектива и команды; взаимодействовать с коллегами, руководством, клиентами в ходе профессиональной деятельности
ОК 8 Самостоятельно определять задачи профессионального и личностного развития, заниматься самообразованием, осознанно планировать повышение квалификации.
Знать: номенклатура информационных источников применяемых в профессиональной деятельности; приемы структурирования информации; формат оформления результатов поиска информации
Уметь: определять задачи для поиска информации; определять необходимые источники информации; планировать процесс поиска; структурировать получаемую информацию; выделять наиболее значимое в перечне информации; оценивать практическую значимость результатов поиска; оформлять результаты поиска
ОК 9 Ориентироваться в условиях частой смены технологий в профессиональной деятельности.
Знать: правила оформления документов и построения устных сообщений.
Уметь: грамотно излагать свои мысли и оформлять документы по профессиональной тематике на государственном языке, проявлять толерантность в рабочем коллективе.
ПК 2.1 Организовывать работу персонала по планированию и организации перевозочного процесса
Знать требования к управлению персоналом; систему организации движения; правила документального оформления перевозок пассажиров и багажа; основные положения, регламентирующие взаимоотношения пассажиров с транспортом (по видам транспорта); основные принципы организации движения на транспорте (по видам транспорта); особенности организации пассажирского движения; ресурсосберегающие технологии при организации перевозок и управлении на транспорте (по видам транспорта).
Уметь обеспечить управление движением; анализировать работу транспорта.
Иметь практический опыт: применения теоретических знаний в области оперативного регулирования и координации деятельности; применения действующих положений по организации пассажирских перевозок; самостоятельного поиска необходимой информации.

ПК 3.1 Организовывать работу персонала по обработке перевозочных документов и осуществлению расчетов за услуги, предоставляемые транспортными организациями
Знать: основы построения транспортных логистических цепей; классификацию опасных грузов; порядок нанесения знаков опасности; назначение и функциональные возможности систем, применяемых в грузовой работе; правила перевозок грузов; организацию грузовой работы на транспорте; требования к персоналу по оформлению перевозок и расчетов по ним; формы перевозочных документов; организацию работы с клиентурой: грузовую отчетность; меры безопасности при перевозке грузов, особенно опасных; меры по обеспечению сохранности при перевозке грузов; цели и понятия логистики; особенности функционирования внутрипроизводственной логистики; основные принципы транспортной логистики; правила размещения и крепления грузов.
Уметь рассчитывать показатели качества и эффективности транспортной логистики; определять класс и степень опасности перевозимых грузов; определять сроки доставки
Иметь практический опыт: оформления перевозочных документов и расчета платежей за перевозки;

В результате освоения дисциплины (МДК, ПМ) обучающийся должен

3.1	Знать:
3.1.1	<p>Основы проекционного черчения; правила выполнения чертежей, схем и эскизов по профилю специальности; структуру и оформление конструкторской, технологической документации в соответствии с требованиями стандартов</p> <p>актуальный профессиональный и социальный контекст, в котором приходится работать и жить; основные источники информации и ресурсы для решения задач и проблем в профессиональном и/или социальном контексте; алгоритмы выполнения работ в профессиональной и смежных областях; методы работы в профессиональной и смежных сферах; структуру плана для решения задач; порядок оценки результатов решения задач профессиональной деятельности; перечень информационных источников применяемых в профессиональной деятельности; приемы структурирования информации; формат оформления результатов поиска информации; содержание актуальной нормативно-правовой документации; современная научная и профессиональная терминология; возможные траектории профессионального развития и самообразования; номенклатура информационных источников применяемых в профессиональной деятельности; приемы структурирования информации; формат оформления результатов поиска информации; современные средства и устройства информатизации; порядок их применения и программное обеспечение в профессиональной деятельности; психологические основы деятельности коллектива, психологические особенности личности; основы проектной деятельности; психологические основы деятельности коллектива, психологические особенности личности; номенклатура информационных источников применяемых в профессиональной деятельности; приемы структурирования информации; формат оформления результатов поиска информации; правила оформления документов и построения устных сообщений; требования к управлению персоналом; систему организации движения; правила документального оформления перевозок пассажиров и багажа; основные положения, регламентирующие взаимоотношения пассажиров с транспортом (по видам транспорта); основные принципы организации движения на транспорте (по видам транспорта); особенности организации пассажирского движения; ресурсосберегающие технологии при организации перевозок и управлении на транспорте (по видам транспорта); основы построения транспортных логистических цепей; классификацию опасных грузов; порядок нанесения знаков опасности; назначение и функциональные возможности систем, применяемых в грузовой работе; правила перевозок грузов; организацию грузовой работы на транспорте; требования к персоналу по оформлению перевозок и расчетов по ним; формы перевозочных документов; организацию работы с клиентурой: грузовую отчетность; меры безопасности при перевозке грузов, особенно опасных; меры по обеспечению сохранности при перевозке грузов; цели и понятия логистики; особенности функционирования внутрипроизводственной логистики; основные принципы транспортной логистики; правила размещения и крепления грузов.</p>
3.2	Уметь

3.2.1	<p>Уметь читать технические чертежи; оформлять проектно-конструкторскую, технологическую и другую техническую документацию.</p> <p>анализировать и распознавать задачу и/или проблему и выделять её составные части; определять этапы решения задачи; выявлять и эффективно искать информацию, необходимую для решения задачи и/или проблемы; составить план действия; определить необходимые ресурсы; владеть актуальными методами работы в профессиональной и смежных сферах; реализовать составленный план; оценивать результат и последствия своих действий (самостоятельно или с помощью наставника); определять задачи для поиска информации; определять необходимые источники информации; планировать процесс поиска; структурировать получаемую информацию; выделять наиболее значимое в перечне информации; оценивать практическую значимость результатов поиска; оформлять результаты поиска; определять актуальность нормативно-правовой документации в профессиональной деятельности; применять современную научную профессиональную терминологию; определять и выстраивать траектории профессионального развития и самообразования; определять задачи для поиска информации; определять необходимые источники информации; планировать процесс поиска; структурировать получаемую информацию; выделять наиболее значимое в перечне информации; оценивать практическую значимость результатов поиска; оформлять результаты поиска;</p>
	<p>применять средства информационных технологий для решения профессиональных задач; использовать современное программное обеспечение; организовывать работу коллектива и команды; взаимодействовать с коллегами, руководством, клиентами в ходе профессиональной деятельности; организовывать работу коллектива и команды; взаимодействовать с коллегами, руководством, клиентами в ходе профессиональной деятельности; определять задачи для поиска информации; определять необходимые источники информации; планировать процесс поиска; структурировать получаемую информацию; выделять наиболее значимое в перечне информации; оценивать практическую значимость результатов поиска; оформлять результаты поиска; грамотно излагать свои мысли и оформлять документы по профессиональной тематике на государственном языке, проявлять толерантность в рабочем коллективе; обеспечить управление движением; анализировать работу транспорта; рассчитывать показатели качества и эффективности транспортной логистики; определять класс и степень опасности перевозимых грузов; определять сроки доставки.</p>
3.3	Иметь практический опыт в
3.3.1	<p>применения теоретических знаний в области оперативного регулирования и координации деятельности; применения действующих положений по организации пассажирских перевозок; самостоятельного поиска необходимой информации; оформления перевозочных документов и расчета платежей за перевозки;</p>

4. СОДЕРЖАНИЕ ДИСЦИПЛИНЫ (МДК, ПМ), СТРУКТУРИРОВАННОЕ ПО ТЕМАМ (РАЗДЕЛАМ) С УКАЗАНИЕМ ОТВЕДЕННОГО НА НИХ КОЛИЧЕСТВА АКАДЕМИЧЕСКИХ ЧАСОВ И ВИДОВ УЧЕБНЫХ ЗАНЯТИЙ						
Код за-	Наименование разделов и тем /вид занятия/	Семестр / Курс	Часов	Компетенции	Литература	Примечание
	Раздел 1. Лекционные занятия					
	Графическое оформление чертежей: Основные сведения по оформлению чертежей.		2			
1.1	Введение, чертежные инструменты и принадлежности. Форматы ГОСТ 2.301 – 68, масштабы ГОСТ 2.302 – 68. Оформление чертежей /Л/	3/2	2	ОК 1;ОК 2; ОК 3;ОК 4; ОК 5;ОК 6; ОК 7; ОК 8; ОК 9	Л1.1 Л1.2 Л1.3 Л2.1 Л2.2 Л3.3 Э1 Э2	Ситуационный анализ. Запись лекции на уроке, наблюдение, элементы дискуссии
	Раздел 2. Практические занятия					
	Графическое оформление чертежей:		12			

2.1	- Основные сведения по оформлению чертежей Линии ГОСТ 2.303 – 68 /Пр/	3/2	2	ОК 1; ОК 2; ОК 3; ОК 4; ОК 5; ОК 6; ОК 7; ОК 8; ОК 9	Л1.1 Л1.2 Л1.3 Л2.1 Л2.2 Л3.3 Э1 Э2	Групповая и индивидуальная работа, наблюдение, контроль, ситуационный анализ
2.2	Основные сведения по оформлению чертежей Шрифты чертежные ГОСТ 2.304 – 81. Прописные буквы, цифры.	3/2	2	ОК 1; ОК 2; ОК 3; ОК 4; ОК 5; ОК 6; ОК 7; ОК 8; ОК 9	Л1.1 Л1.2 Л1.3 Л2.1 Л2.2 Л3.3 Э1 Э2	Групповая и индивидуальная работа, наблюдение, контроль, ситуационный анализ
2.3	Основные сведения по оформлению чертежей Выполнение надписей стандартным шрифтом	3/2	2	ОК 1; ОК 2; ОК 3; ОК 4; ОК 5; ОК 6; ОК 7; ОК 8; ОК 9	Л1.1 Л1.2 Л1.3 Л2.1 Л2.2 Л3.3 Э1 Э2	Групповая и индивидуальная работа, наблюдение, контроль, ситуационный анализ
2.4	Основные сведения по оформлению чертежей Выполнение надписей стандартным шрифтом. Графическая работа № 1	3/2	2	ОК 1; ОК 2; ОК 3; ОК 4; ОК 5; ОК 6; ОК 7; ОК 8; ОК 9	Л1.1 Л1.2 Л1.3 Л2.1 Л2.2 Л3.3 Э1 Э2	Групповая и индивидуальная работа, наблюдение, контроль, ситуационный анализ
2.5	. Геометрические построения и правила вычерчивания контуров технических деталей. Деление окружности на равные части, сопряжения.	3/2	2	ОК 1; ОК 2; ОК 3; ОК 4; ОК 5; ОК 6; ОК 7; ОК 8; ОК 9	Л1.1 Л1.2 Л1.3 Л2.1 Л2.2 Л3.3 Э1 Э2	Групповая и индивидуальная работа, наблюдение, контроль, ситуационный анализ
2.6	. Геометрические построения и правила вычерчивания контуров технических деталей. Выполнение контура детали с применением знаний по делению окружности на равные части и построением сопряжения. .	3/2	2	ОК 1; ОК 2; ОК 3; ОК 4; ОК 5; ОК 6; ОК 7; ОК 8; ОК 9	Л1.1 Л1.2 Л1.3 Л2.1 Л2.2 Л3.3 Э1 Э2	Групповая и индивидуальная работа, наблюдение, контроль, ситуационный анализ
	Проекционное черчение: Виды проецирования.		22			
2.7	Проекционное черчение Методы проецирования. Проецирование точки и отрезка прямой на три плоскости проекций	3/2	2	ОК 1; ОК 2; ОК 3; ОК 4; ОК 5; ОК 6; ОК 7; ОК 8; ОК 9	Л1.1 Л1.2 Л1.3 Л2.1 Л2.2 Л3.1 Л3.2 Л3.3 Э1 Э2	Групповая и индивидуальная работа, наблюдение, контроль, ситуационный анализ
2.8	Проекционное черчение Плоскость. Изображение плоскости на комплексном чертеже. Прямая и точка в плоскости.	3/2	2	ОК 1; ОК 2; ОК 3; ОК 4; ОК 5; ОК 6; ОК 7; ОК 8; ОК 9	Л1.1 Л1.2 Л1.3 Л2.1 Л2.2 Л3.1 Л3.2 Л3.3 Э1 Э2	Групповая и индивидуальная работа, наблюдение, контроль, ситуационный анализ

2.9	Проекционное черчение Проекции геометрических тел. Многогранники, построение комплексного чертежа, точек на поверхности. Развертки поверхностей многогранников	3/2	2	ОК 1; ОК 2; ОК 3; ОК 4; ОК 5; ОК 6; ОК 7; ОК 8; ОК 9	Л1.1 Л1.2 Л1.3 Л2.1 Л2.2 Л3.3 Э1 Э2	Групповая и индивидуальная работа, наблюдение, контроль, ситуационный
2.10	Проекционное черчение Тела вращения, точки на поверхности, развертки поверхностей тел вращения.	3/2	2	ОК 1; ОК 2; ОК 3; ОК 4; ОК 5; ОК 6; ОК 7; ОК 8; ОК 9	Л1.1 Л1.2 Л1.3 Л2.1 Л2.2 Л3.3 Э1 Э2	Групповая и индивидуальная работа, наблюдение, контроль, ситуационный
2.11	Проекционное черчение Виды аксонометрических проекций. Аксонометрия многоугольников и многогранников.	3/2	2	ОК 1; ОК 2; ОК 3; ОК 4; ОК 5; ОК 6; ОК 7; ОК 8; ОК 9	Л1.1 Л1.2 Л1.3 Л2.1 Л2.2 Л3.3 Э1 Э2	Групповая и индивидуальная работа, наблюдение, контроль, ситуационный
2.12	Проекционное черчение Прямоугольная изометрия окружности и тел вращения	3/2	2	ОК 1; ОК 2; ОК 3; ОК 4; ОК 5; ОК 6; ОК 7; ОК 8; ОК 9	Л1.1 Л1.2 Л1.3 Л2.1 Л2.2 Л3.3 Э1 Э2	Групповая и индивидуальная работа, наблюдение, контроль, ситуационный
2.13	Проекционное черчение Тест №2. Построение проекций геометрических тел Графическая работа №3	3/2	2	ОК 1; ОК 2; ОК 3; ОК 4; ОК 5; ОК 6; ОК 7; ОК 8; ОК 9	Л1.1 Л1.2 Л1.3 Л2.1 Л2.2 Л3.3 Э1 Э2 Э3	Ситуационный анализ, контроль, наблюдение
2.14	Проекционное черчение Построение прямоугольной изометрии группы геометрических тел. Гр. Работа № 3	3/2	2	ОК 1; ОК 2; ОК 3; ОК 4; ОК 5; ОК 6; ОК 7; ОК 8; ОК 9	Л1.1 Л1.2 Л1.3 Л2.1 Л2.2 Л3.3 Э1 Э2 Э3	Ситуационный анализ, контроль, наблюдение
2.15	Проекционное черчение Построение разверток геом. тел	3/2	2	ОК 1; ОК 2; ОК 3; ОК 4; ОК 5; ОК 6; ОК 7; ОК 8; ОК 9	Л1.1 Л1.2 Л1.3 Л2.1 Л2.2 Л3.3 Э1 Э2 Э3	Ситуационный анализ, контроль, наблюдение
2.16	Проекционное черчение Взаимное пересечение поверхностей. Решение задач.	3/2	2	ОК 1; ОК 2; ОК 3; ОК 4; ОК 5; ОК 6; ОК 7; ОК 8; ОК 9; К2.1; ПК3.1	Л1.1 Л1.2 Л1.3 Л2.1 Л2.2 Л3.3 Л3.4 Л3.5 Л3.6 Э1 Э2 Э4	Групповая и индивидуальная работа, наблюдение, контроль, ситуационный анализ
2.17	Проекционное черчение Технический рисунок	4/2	2	ОК 1; ОК 2; ОК 3; ОК 4; ОК 5; ОК 6; ОК 7; ОК 8; ОК 9	Л1.1 Л1.2 Л1.3 Л2.1 Л2.2 Л3.3 Л3.4 Л3.5 Л3.6 Э1 Э2	Групповая и индивидуальная работа, наблюдение, контроль, ситуационный анализ
	Машиностроительное черчение: Изображения – виды, разрезы, сечения.		34			

2.18	Изображения – виды, разрезы, сечения ГОСТ 2.305 – 68 Виды основные, дополнительные и местные. Простые разрезы.	4/2	2	ОК 1; ОК 2; ОК 3; ОК 4; ОК 5; ОК 6; ОК 7; ОК 8; ОК 9; ПК2.1	Л1.1 Л1.2 Л1.3 Л2.1 Л2.2 Л3.3 Э1 Э2	Групповая и индивидуальная работа, наблюдение, контроль, ситуационный анализ
2.19	Изображения – виды, разрезы, сечения Сложные разрезы, сечения.	4/2	2	ОК 1; ОК 2; ОК 3; ОК 4; ОК 5; ОК 6; ОК 7; ОК 8; ОК 9; ПК2.1	Л1.1 Л1.2 Л1.3 Л2.1 Л2.2 Л3.3 Э1 Э2	Групповая и индивидуальная работа, наблюдение, контроль, ситуационный анализ
2.20	Изображения – виды, разрезы, сечения Построение комплексного чертежа модели, графическая работа №5	4/2	2	ОК 1; ОК 2; ОК 3; ОК 4; ОК 5; ОК 6; ОК 7; ОК 8; ОК 9; ПК2.1	Л1.1 Л1.2 Л1.3 Л2.1 Л2.2 Л3.3 Э1 Э2	Групповая и индивидуальная работа, наблюдение, контроль, ситуационный анализ
2.21	Изображения – виды, разрезы, сечения Выполнение целесообразного разреза Г.Р.№5. Построение аксонометрической проекции модели с вырезом четверти	4/2	2	ОК 1; ОК 2; ОК 3; ОК 4; ОК 5; ОК 6; ОК 7; ОК 8; ОК 9; ПК2.1	Л1.1 Л1.2 Л1.3 Л2.1 Л2.2 Л3.3 Э1 Э2	Групповая и индивидуальная работа, наблюдение, контроль, ситуационный анализ
2.22	Изображения – виды, разрезы, сечения Контрольная работа №1. Построение третьего вида по двум заданным. Выполнение целесообразных разрезов.	4/2	2	ОК 1; ОК 2; ОК 3; ОК 4; ОК 5; ОК 6; ОК 7; ОК 8; ОК 9; ПК2.1	Л1.1 Л1.2 Л1.3 Л2.1 Л2.2 Л3.3 Э1 Э2	Групповая и индивидуальная работа, наблюдение, контроль, ситуационный анализ
2.23	Резьба и резьбовые соединения. Виды конструкторских документов. Виды изделий. Резьба, изображение и обозначение резьбы на чертежах.	4/2	2	ОК 1; ОК 2; ОК 3; ОК 4; ОК 5; ОК 6; ОК 7; ОК 8; ОК 9; ПК2.1	Л1.1 Л1.2 Л1.3 Л2.1 Л2.2 Л3.3 Л 3.1 Л 3.2 Э1 Э2 Э3	Групповая и индивидуальная работа, наблюдение, контроль, ситуационный анализ
2.24	. Эскизы и рабочие чертежи деталей. Эскиз детали. Выполнение эскиза детали с натуры.	4/2	2	ОК 1; ОК 2; ОК 3; ОК 4; ОК 5; ОК 6; ОК 7; ОК 8; ОК 9; ПК2.1	Л1.1 Л1.2 Л1.3 Л2.1 Л2.2 Л3.3 Л 3.1 Э1 Э2	Групповая и индивидуальная работа, наблюдение, контроль, ситуационный анализ
2.25	. . Эскизы и рабочие чертежи деталей. Гр №6 . Рабочий чертеж детали.	4/2	2	ОК 1; ОК 2; ОК 3; ОК 4; ОК 5; ОК 6; ОК 7; ОК 8; ОК 9; ПК2.1	Л1.1 Л1.2 Л1.3 Л2.1 Л2.2 Л3.3 Л 3.1 Э1 Э2	Групповая и индивидуальная работа, наблюдение, контроль, ситуационный анализ
2.26	. Эскизы и рабочие чертежи деталей. Рабочий чертеж детали. Выполнение рабочего чертежа детали по данным эскиза. Графическая работа № 7.	4/2	2	ОК 1; ОК 2; ОК 3; ОК 4; ОК 5; ОК 6; ОК 7; ОК 8; ОК 9; ПК2.1	Л1.1 Л1.2 Л1.3 Л2.1 Л2.2 Л3.3 Л 3.1 Э1 Э2	Групповая и индивидуальная работа, наблюдение, контроль, ситуационный анализ
2.27	Сборочный чертеж . Спецификация.	4/2	2	ОК 1; ОК 2; ОК 3; ОК 4; ОК 5; ОК 6; ОК 7; ОК 8; ОК 9; К2.1; ПК3.1	Л1.1 Л1.2 Л1.3 Л2.1 Л2.2 Л3.1 Л 3.4 Э1 Э2 Э4	Групповая и индивидуальная работа, наблюдение, контроль, ситуационный анализ

2.28	. Сборочный чертеж Выполнение эскизов деталей к сборочному чертежу. Выполнение сборочного чертежа. /Пр/	4/2	2	ОК 1; ОК 2; ОК 3; ОК 4; ОК 5; ОК 6; ОК 7; ОК 8; ОК 9; К2.1; ПК3.1	Л1.1 Л1.2 Л1.3 Л2.1 Л2.2 Л3.1 Л 3.4 Э1 Э2 Э4	Групповая и индивидуальная работа, наблюдение, контроль, ситуационный анализ
2.29	Сборочный чертеж Выполнение эскизов деталей к сборочному чертежу	4/2	2	ОК 1; ОК 2; ОК 3; ОК 4; ОК 5; ОК 6; ОК 7; ОК 8; ОК 9; К2.1; ПК3.1	Л1.1 Л1.2 Л1.3 Л2.1 Л2.2 Л3.1 Л 3.4 Э1 Э2 Э4	Групповая и индивидуальная работа, наблюдение, контроль, ситуационный анализ
2.30	Сборочный чертеж Выполнение эскизов деталей к сборочному чертежу	4/2	2	ОК 1; ОК 2; ОК 3; ОК 4; ОК 5; ОК 6; ОК 7; ОК 8; ОК 9; К2.1; ПК3.1	Л1.1 Л1.2 Л1.3 Л2.1 Л2.2 Л3.1 Л 3.4 Э1 Э2 Э4	Групповая и индивидуальная работа, наблюдение, контроль, ситуационный анализ
2.31	Сборочный чертеж Выполнение сборочного чертежа	4/2	2	ОК 1; ОК 2; ОК 3; ОК 4; ОК 5; ОК 6; ОК 7; ОК 8; ОК 9; К2.1; ПК3.1	Л1.1 Л1.2 Л1.3 Л2.1 Л2.2 Л3.1 Л 3.4 Э1 Э2 Э4	Групповая и индивидуальная работа, наблюдение, контроль, ситуационный анализ
2.32	Чтение сборочного чертежа, детализирование. Раб.№ 9	4/2	2	ОК 1; ОК 2; ОК 3; ОК 4; ОК 5; ОК 6; ОК 7; ОК 8; ОК 9; К2.1; ПК3.1	Л1.1 Л1.2 Л1.3 Л2.1 Л2.2 Л3.1 Э1 Э2	Групповая и индивидуальная работа, наблюдение, контроль, ситуационный анализ
2.33	Детализирование сборочного чертежа Г.Раб. № 9	4/2	2	ОК 1; ОК 2; ОК 3; ОК 4; ОК 5; ОК 6; ОК 7; ОК 8; ОК 9; К2.1; ПК3.1	Л1.1 Л1.2 Л1.3 Л2.1 Л2.2 Л3.1 Э1 Э2	Групповая и индивидуальная работа, наблюдение, контроль, ситуационный анализ
2.34	Детализирование сборочного чертежа Г.Раб. № 9	4/2	2	ОК 1; ОК 2; ОК 3; ОК 4; ОК 5; ОК 6; ОК 7; ОК 8; ОК 9; К2.1; ПК3.1	Л1.1 Л1.2 Л1.3 Л2.1 Л2.2 Л3.1 Э1 Э2	Групповая и индивидуальная работа, наблюдение, контроль, ситуационный анализ
	Чертежи по специальности: Общие правила выполнения	4/2	2			
2.35	Чертежи по специальности: Общие правила выполнения электрических схем. Виды и типы схем. УГО элементов схем. Перечень элементов. /Пр/	4/2	2	ОК 1; ОК 2; ОК 3; ОК 4; ОК 5; ОК 6; ОК 7; ОК 8; ОК 9; К2.1; ПК3.1	Л1.1 Л1.2 Л1.3 Л2.1 Л2.2 Э1 Э2	Групповая и индивидуальная работа, наблюдение, контроль, ситуационный анализ
	Элементы строительного черчения: Общие сведения о строительных чертежах.		2			

2.36	Общие сведения о строительных чертежах. Элементы строительного черчения	4/2	2	ОК 1; ОК 2 ОК 3 ОК 4 ОК 5; ОК 6; ОК 7; ОК 8; ОК 9; К2.1; ПК3.1	Л1.1 Л1.2 Л1.3 Л2.1 Л2.2 Л3.5 Э1 Э2	Групповая и индивидуальная работа, наблюдение, контроль, ситуационный анализ
	Общие сведения о системе автоматизированного проектирования		6			
2.37	Общие сведения о системе автоматизированного проектирования. Построение плоских изображений в САПРе	4/2	2	ОК 1; ОК 2 ОК 3 ОК 4 ОК 5; ОК 6; ОК 7; ОК 8; ОК 9; К2.1; ПК3.1	Л1.1 Л1.2 Л1.3 Л2.1 Л2.2 Л3.6 Э1 Э2	Групповая и индивидуальная работа, наблюдение, контроль, ситуационный анализ
2.38	Общие сведения о системе автоматизированного проектирования.Выполнение рабочего чертежа детали .	4/2	2	ОК 1; ОК 2 ОК 3 ОК 4 ОК 5; ОК 6; ОК 7; ОК 8; ОК 9; К2.1; ПК3.1	Л1.1 Л1.2 Л1.3 Л2.1 Л2.2 Л3.6 Э1 Э2	Групповая и индивидуальная работа, наблюдение, контроль, ситуационный анализ
2.39	Общие сведения о системе автоматизированного проектирования.Выполнение схемы ж/д станции	4/2	2	ОК 1; ОК 2 ОК 3 ОК 4 ОК 5; ОК 6; ОК 7; ОК 8; ОК 9; К2.1; ПК3.1	Л1.1 Л1.2 Л1.3 Л2.1 Л2.2 Л3.6 Э1 Э2	Групповая и индивидуальная работа, наблюдение, контроль, ситуационный анализ
	Раздел 3. Самостоятельная работа					
3.1	Графическое оформление чертежей , линии чертежа ГОСТ 2.303 – 68, Шрифты чертежные ГОСТ 2.304. 81. Деление окружности на равные части, сопряжения	3/2	10	ОК 1; ОК 2; ОК 3; ОК 4; ОК 5; ОК 6; ОК 7; ОК 8; ОК 9	Л1.1 Л1.2 Л1.3 Л2.1 Л2.2 Л3.1 Л 3.3 Л3.4 Э1 Э2	Подготовка конспектов занятий Контроль выполнения. Анализ выполненных работ
3.2	Проекционное черчение: Виды проецирования Проецирование точки, отрезка прямой на три плоскости проекций, плоскость. Проекция геометрических тел (многогранники. Тела вращения, точки на поверхности. Развертки поверхностей. Аксонометрия геометрических тел.	3/2	10	ОК 1; ОК 2; ОК 3; ОК 4; ОК 5; ОК 6; ОК 7; ОК 8; ОК 9	Л1.1 Л1.2 Л1.3 Л2.1 Л2.2 Л3.2 Л 3.3 Э1 Э2 Э4	Подготовка конспектов занятий Контроль выполнения. Анализ выполненных работ
3.3	Сечение геометрических тел плоскостью. Взаимное пересечение поверхностей.	3/2	6	ОК 1; ОК 2; ОК 3; ОК 4; ОК 5; ОК 6; ОК 7; ОК 8; ОК 9; ПК2.1; ПК3.1	Л1.1 Л1.2 Л1.3 Л2.1 Л2.2 Л3.1 Л 3.3 Л3.5 Л3.6 Э1 Э2 Э3	Подготовка конспектов занятий Контроль выполнения. Анализ выполненных работ

3.4	Машиностроительное черчение: Изображения – виды, разрезы, сечения. Виды, разрезы. сечения, технический рисунок.	4/2	4	ОК 1; ОК 2; ОК 3;ОК 4; ОК 5;ОК 6; ОК 7; ОК 8; ОК 9; ПК 2.1;	Л1.1 Л1.2 Л1.3 Л2.1 Л2.2 Л3.1 Л 3.2 Л 3.3 Л3.5 Э1 Э2	Проработка конспектов занятий, учебных изданий и специальной технической литературы. Анализ выполненных работ
3.5	Резьба, изображение и обозначение резьбы на чертежах. Резьба, резьбовые соединения	4/2	6	ОК 1; ОК 2; ОК 3;ОК 4; ОК 5;ОК 6; ОК 7; ОК 8; ОК 9; ПК2.1;	Л1.1 Л1.2 Л1.3 Л2.1 Л2.2 Л3.1 Л 3.4 Э1 Э2	Контроль выполнения. Анализ выполненных работ
3.6	Изображения –Эскизы и рабочие чертежи деталей. Сборочные чертежи. Детализирование сборочного чертежа. Сборочный чертеж, спецификация.	4/2	6	ОК 1; ОК 2; ОК 3;ОК 4; ОК 5;ОК 6; ОК 7; ОК 8; ОК 9; ПК2.1; ПК3.1	Л1.1 Л1.2 Л1.3 Л2.1 Л2.2 Л3.1 Л 3.4 Э1 Э2	. Выполнение упражнений в рабочей тетради. Анализ выполненных работ
3.7	Чтение сборочного чертежа, детализирование. /С.р	4/2	6	ОК 1; ОК 2; ОК 3;ОК 4; ОК 5;ОК 6; ОК 7; ОК 8; ОК 9; ПК2.1; ПК3.1	Л1.1 Л1.2 Л1.3 Л2.1 Л2.2 Л3.1 Л 3.4 Э1 Э2	Проработка конспектов занятий, учебных изданий и специальной технической литературы Контроль выполнения. Анализ выполненных работ
3.8	Общие сведения о системе автоматизированного проектирования. Основные принципы работы с программой VISIO	4/2	6	ОК 1; ОК 2; ОК 3;ОК 4; ОК 5;ОК 6; ОК 7; ОК 8; ОК 9; ПК2.1; ПК3.1	Л 3.6	Контроль выполнения. Анализ выполненных работ
3.9	Чертежи по специальности: Общие правила выполнения электрических схем. Виды и типы схем. Схемы по специальности	4/2	4	ОК 1; ОК 2; ОК 3;ОК 4; ОК 5;ОК 6; ОК 7; ОК 8; ОК 9; ПК 2.1; ПК3.1	Л1.1 Л1.2 Л1.3 Л2.1 Л2.2 Л3.1 Л 3.4 Э1 Э2	Контроль выполнения. Анализ выполненных работ

3.10	Элементы строительного черчения: Общие сведения о строительных чертежах Элементы строительного черчения.	4/2	4	ОК 1; ОК 2; ОК 3; ОК 4; ОК 5; ОК 6; ОК 7; ОК 8; ОК 9; ПК2.1; ПК3.1	Л 1.1; Л 2.2	Контроль выполнения. Анализ выполненных работ
Раздел 4. Консультации						
4.1	Консультации	3/2	4	ОК 1; ОК 2; ОК 3; ОК 4; ОК 5; ОК 6; ОК 7; ОК 8; ОК 9; ПК2.1;		
4.2	Консультации	4/2	4	ОК 1; ОК 2; ОК 3; ОК 4; ОК 5; ОК 6; ОК 7; ОК 8; ОК 9; ПК2.1; ПК3.1		
Раздел 5 Контроль						
5.1	Другие формы промежуточной аттестации	3/2		ОК 1; ОК 2; ОК 3; ОК 4; ОК 5; ОК 6; ОК 7; ОК 8; ОК 9; ПК2.1; ПК3.1	Л1.1 Л1.2 Л1.3 Л2.1 Л2.2 Л3.1 Л3.2 Л3.3 Л3.4 Л3.5 Л 3.6 Э1 Э2 Э3 Э4	
5.2	Дифференцированный зачет	4/2		ОК 1; ОК 2; ОК 3; ОК 4; ОК 5; ОК 6; ОК 7; ОК 8; ОК 9; ПК 2.1 ПК 3.1	Л1.1 Л1.2 Л1.3 Л2.1 Л2.2 Л3.1 Л3.2 Л3.3 Л3.4 Л3.5 Л 3.6 Э1 Э2 Э3 Э4	
5. ФОНД ОЦЕНОЧНЫХ СРЕДСТВ ДЛЯ ПРОВЕДЕНИЯ ПРОМЕЖУТОЧНОЙ АТТЕСТАЦИИ						
Размещен в приложении						

6. УЧЕБНО-МЕТОДИЧЕСКОЕ И ИНФОРМАЦИОННОЕ ОБЕСПЕЧЕНИЕ ДИСЦИПЛИНЫ (МДК, ПМ)			
6.1. Рекомендуемая литература			
6.1.1. Перечень основной литературы, необходимой для освоения дисциплины (МДК, ПМ)			
	Авторы, составители	Заглавие	Издательство, год
Л1.1	И.С.Вышнепольский	Черчение:-учебник	3-е изд., испр. – М.: ИНФРА-М, 2017. – 400с.
Л1.2	Дюпина Н.А.	Инженерная графика: учеб. пособие	– М.: ФГБОУ «УМЦ ЖДТ», 2017. – 120с.

Л1.3	Куликов В.П	Инженерная графика: учебник.	5-е изд. – М.: ФОРУМ: ИНФРА-М, 2016. – 367с-
6.1.2. Перечень дополнительной литературы, необходимой для освоения дисциплины (МДК, ПМ)			
	Авторы, составители	Заглавие	Издательство, год
Л2.1	Павлова А.А.	Техническое черчение	М.: «Академия», 2019. – 272с.
Л2.2	Чекмарев А.А.	Справочник по черчению	Учебное пособие для СПО. – 6-е изд., стер. – М.: «Академия», 2011. –
6.1.3. Перечень учебно-методического обеспечения для самостоятельной работы обучающихся по дисциплине (МДК, ПМ)			
	Авторы, составители	Заглавие	Издательство, год
Л3.1	Мельникова С.Д.	Инженерная графика Резьба, изображение и обозначение резьбы на чертежах. Эскиз детали, выполнение эскиза детали с натуры»	Хабаровск: Изд-во ДВГУПС, 2018
Л3.2	Мельникова С.Д.	Инженерная графика. «Правила нанесения размеров на чертежах».	Хабаровск: Изд-во ДВГУПС, 2019
Л3.3	Мельникова С.Д.	Инженерная графика. Практикум	Хабаровск: Изд-во ДВГУПС, 2020
Л 3.4	Мельникова С.Д.	Инженерная графика. Методические рекомендации по выполнению графической работы «Сборочный чертеж»	Хабаровск: Изд-во ДВГУПС, 2020
Л 3.5	Мельникова С.Д.	Методические указания по детализации сборочного чертежа	Хабаровск: Изд-во ДВГУПС, 2019
Л 3.6	Мельникова С.Д.	Обучение студентов работе на компьютере в VISIO	Хабаровск: Изд-во ДВГУПС, 2016
6.2. Перечень ресурсов информационно-телекоммуникационной сети "Интернет", необходимых для освоения дисциплины (МДК, ПМ)			
Э1	Университетская библиотека online		http://biblioclub.ru/
Э2	Электронная библиотека «Лань»		http://e.lanbook.com
Э3	Электронная библиотека eLIBRARY.ru		http://elibrary.ru
Э4	Электронный ресурс «Инженерная графика»		http://www.informika.ru .
6.3 Перечень информационных технологий, используемых при осуществлении образовательного процесса по дисциплине (МДК, ПМ), включая перечень программного обеспечения и информационных справочных систем (при необходимости)			
6.3.1 Перечень программного обеспечения			
Win XP, 7			
DreamSpark Premium Electronic Software Delivery (3 years) Renewal 1203984220			
Kaspersky Endpoint Security 10 для Windows - 356-160615-113525-730-94			
Права на ПО NetPolice School для Traffic Inspector Unlimited			
Права на ПО Traffic Inspector Anti Virus powered by Kaspersky Special			
Traffic Inspector Контракт 524 ДВГУПС от 15.07.2019)			
Visio Pro 2007 - Векторный графический редактор, редактор диаграмм и блок-схем			
КОМПАС-3D. Проектирование в строительстве и архитектуре - Семейство систем автоматизированного проектирования с возможностями оформления проектной и конструкторской документации согласно стандартам серии ЕСКД и СПДС			
6.3.2 Перечень информационных справочных систем			
1. Информационно-справочная правовая система Гарант www.garant.ru			

2. Профессиональная база данных, информационно-справочная система Консультант Плюс - <http://www.consultant.ru>

7. ОПИСАНИЕ МАТЕРИАЛЬНО-ТЕХНИЧЕСКОЙ БАЗЫ, НЕОБХОДИМОЙ ДЛЯ ОСУЩЕСТВЛЕНИЯ ОБРАЗОВАТЕЛЬНОГО ПРОЦЕССА ПО ДИСЦИПЛИНЕ (МОДУЛЮ)		
Аудитория	Назначение	Оснащение
313	Учебная аудитория для проведения теоретических занятий (уроков), практических занятий, занятий, групповых и индивидуальных консультаций, текущего контроля и промежуточной аттестации. Кабинет инженерной графики	Комплект мебели, чертежные доски, плакаты, стенды, мерительные инструменты, комплект деталей, комплект сборочных единиц, средства информационных технологий: мультимедийный проектор с экраном.
311	Учебная аудитория для проведения теоретических занятий (уроков), практических занятий, занятий, групповых и индивидуальных консультаций, текущего контроля и промежуточной аттестации. Кабинет электротехнического черчения	Комплект мебели, чертежные доски, плакаты, стенды, мерительные инструменты, комплект деталей, комплект сборочных единиц, средства информационных технологий: мультимедийный проектор с экраном.
229	Учебная аудитория для проведения, теоретических занятий (уроков), текущего контроля и промежуточной аттестации. Компьютерный класс	Комплект мебели. Технические средства обучения: персональные компьютеры, мультимедийное оборудование. - Win XP, 7 - DreamSpark Premium Electronic Software Delivery (3 years) Renewal 1203984220 - Kaspersky Endpoint Security 10 для Windows - 356-160615-113525-730-94 - Права на ПО NetPolice School для Traffic Inspector Unlimited - Права на ПО Traffic Inspector Anti-Virus powered by Kaspersky Special -Traffic Inspector (Контракт 524 ДВГУПС от 15.07.2019)

8. МЕТОДИЧЕСКИЕ МАТЕРИАЛЫ ДЛЯ ОБУЧАЮЩИХСЯ ПО ОСВОЕНИЮ ДИСЦИПЛИНЫ

Для успешного освоения дисциплины ОП.01 Инженерная графика обучающимся необходимо участие в лекционных и практических занятиях, изучение основной и дополнительной литературы, использование методических указаний по выполнению графических работ. Темы графических работ перечислены в содержании дисциплины (п.4). Примерные задания графических работ даны в оценочных материалах.

Критерии оценивания графических работ:

«отлично» – за глубокое и полное овладение содержанием учебного материала, в котором обучающийся легко ориентируется, владение понятийным аппаратом за умение связывать теорию с практикой, решать практические задачи, высказывать и обосновывать свои суждения. Отличная отметка предполагает:

- Соблюдение ГОСТ
- Выполнение графической работы без помощи преподавателя
- Верное решение задачи
- Чистота и аккуратность выполненной работы.

«хорошо» – если обучающийся полно освоил учебный материал, владеет понятийным аппаратом, ориентируется в изученном материале, осознанно применяет знания для решения практических задач, грамотно выполняет чертеж, но при выполнении работы допускает некоторые неточности;

«удовлетворительно» – если обучающийся обнаруживает знание и понимание основных положений учебного материала, но излагает его неполно, непоследовательно, допускает неточности в определении понятий, в применении знаний для выполнения графических работ, не умеет самостоятельно выполнить задание, не соблюдает ГОСТ при оформлении чертежей.

«неудовлетворительно» – если обучающийся имеет разрозненные, бессистемные знания, не умеет выделять главное и второстепенное, допускает ошибки в определении понятий, искажает их смысл, беспорядочно и неуверенно излагает материал, не может применять знания для решения практических задач; за полное незнание и непонимание учебного материала или не выполнение графических работ.

Задания обучающихся при тестировании оцениваются в 2 балла за каждый правильный ответ

**Оценочные материалы при формировании рабочей программы
дисциплины ОП 01 Инженерная графика**

Другие формы промежуточной аттестации.

1. Описание показателей, критериев и шкал оценивания компетенций.

1.1. Показатели и критерии оценивания компетенций ОК 1, ОК 2, ОК3; ОК 4, ОК 5, ОК 6; ОК 7; ОК 8; ОК 9, ПК2.1, ПК3.1

Объект оценки	Уровни сформированности компетенций	Критерий оценивания результатов обучения
Обучающийся	Низкий уровень Пороговый уровень Повышенный уровень Высокий уровень	Уровень результатов обучения не ниже порогового

1.2. Шкалы оценивания компетенций ОК 1, ОК 2, ОК3; ОК 4, ОК 5, ОК 6; ОК 7; ОК 8; ОК 9, , ПК2.1, ПК3.1 при других формах промежуточной аттестации.

Достигнутый уровень результата обучения	Характеристика уровня сформированности компетенций	Шкала оценивания
		Другие формы промежуточной аттестации
Низкий уровень	Обучающийся: -обнаружил пробелы в знаниях основного учебно-программного материала; -допустил принципиальные ошибки в выполнении заданий, предусмотренных программой; -не может продолжить обучение или приступить к профессиональной деятельности по окончании программы без дополнительных занятий по соответствующей дисциплине.	Неудовлетворительно
Пороговый уровень	Обучающийся: -обнаружил знание основного учебно-программного материала в объёме, необходимом для дальнейшей учебной и предстоящей профессиональной деятельности; -справляется с выполнением заданий, предусмотренных программой; -знаком с основной литературой, рекомендованной рабочей программой дисциплины; -допустил неточности в ответе на вопросы и при выполнении заданий по учебно-программному материалу, но обладает необходимыми знаниями для их устранения под руководством преподавателя.	Удовлетворительно
Повышенный уровень	Обучающийся: - обнаружил полное знание учебно-программного материала; - успешно выполнил задания, предусмотренные программой; - усвоил основную литературу, рекомендованную рабочей программой дисциплины; - показал систематический характер знаний учебно-программного материала; - способен к самостоятельному пополнению знаний по учебно-программному материалу и обновлению в ходе дальнейшей учебной работы и профессиональной деятельности.	Хорошо
Высокий уровень	Обучающийся: -обнаружил всесторонние, систематические и глубокие знания учебно-программного материала; -умеет свободно выполнять задания, предусмотренные программой; -ознакомился с дополнительной литературой; -усвоил взаимосвязь основных понятий дисциплин и их значение для приобретения профессии; -проявил творческие способности в понимании учебно-	Отлично

1.3. Описание шкал оценивания

Компетенции обучающегося оценивается следующим образом:

Планируемый уровень результатов освоения	Содержание шкалы оценивания достигнутого уровня результата обучения			
	Неудовлетворительно	Удовлетворительно	Хорошо	Отлично
Знать	Неспособность обучающегося самостоятельно продемонстрировать наличие знаний при решении заданий, которые были представлены преподавателем вместе с образцом их решения.	Обучающийся способен самостоятельно продемонстрировать наличие знаний при решении заданий, которые были представлены преподавателем вместе с образцом их решения.	Обучающийся демонстрирует способность к самостоятельному применению знаний при решении заданий, аналогичных тем, которые представлял преподаватель, и при его консультативной поддержке в части современных проблем.	Обучающийся демонстрирует способность к самостоятельному применению знаний в выборе способа решения неизвестных или нестандартных заданий и при консультативной поддержке в части междисциплинарных связей.
Уметь	Отсутствие у обучающегося самостоятельности в применении умений по использованию методов освоения учебной дисциплины.	Обучающийся демонстрирует самостоятельность в применении умений решения учебных заданий в полном соответствии с образцом, данным преподавателем.	Обучающийся продемонстрирует самостоятельное применение умений решения заданий, аналогичных тем, которые представлял преподаватель, и при его консультативной поддержке в части современных проблем.	Обучающийся демонстрирует самостоятельное применение умений решения неизвестных или нестандартных заданий и при консультативной поддержке преподавателя в части междисциплинарных связей.
Владеть	Неспособность самостоятельно проявить навык решения поставленной задачи по стандартному образцу повторно.	Обучающийся демонстрирует самостоятельность в применении навыка по заданиям, решение которых было показано преподавателем.	Обучающийся демонстрирует самостоятельное применение навыка решения заданий, аналогичных тем, которые представлял преподаватель, и при его консультативной поддержке в части современных проблем.	Обучающийся демонстрирует самостоятельное применение навыка решения неизвестных или нестандартных заданий и при консультативной поддержке преподавателя в части междисциплинарных связей.

2. Примерный перечень вопросов и графических работ при других формах промежуточной аттестации

2.1 Примерный перечень вопросов

Компетенции ОК 1; ОК 2; ОК3; ОК 4; ОК 5; ОК 6; ОК 7; ОК 8; ОК 9; ПК3.1

Какие форматы применяют при выполнении чертежей, какие размеры форматов А3 и А4?

1. Какие типы линий применяют в черчении?
2. Какие размеры чертежного шрифта устанавливает ГОСТ 2.304 – 81?
3. Что называется масштабом чертежа?
4. Назовите стандартные масштабы увеличения и уменьшения?
5. На каком расстоянии следует проводить размерные линии от линий контура и между параллельными размерными линиями?
6. Как наносят размерное число на заштрихованном поле?
7. Какие знаки сопровождают размер диаметра и радиуса?
8. Как размещают размерные числа, находящиеся одно под другим?
9. Как разделить окружность на 3,4,5,6,10 ,12 равных частей графическим способом?
10. Для чего применяют таблицу хорд?
11. Что называют сопряжением?

12. Как выполнить сопряжение, в какой последовательности, если известен радиус дуги сопряжения и сопрягаемые линии?

Компетенции ОК 1; ОК 2; ОК3; ОК 4; ОК 5; ОК 6; ОК 7; ОК 8; ОК 9; ПК2.1

В чем заключается метод проецирования?

13. Какие проекции называют прямоугольными?
14. Что называют проекцией точки?
15. Что такое комплексный чертёж и каким способом его получают?
16. Как обозначают плоскости проекций, оси проекций и проекции точек?
17. Что называют прямой общего положения?
18. Что называют линиями уровня?
19. Какие прямые называют проецирующими прямыми?
20. Какими способами можно задать положение плоскости в пространстве?
21. Многогранники: пирамида, призма. Назовите элементы многогранника?
22. Тела вращения: цилиндр, конус. Основные элементы тел вращения?
23. Аксонометрические проекции, прямоугольная изометрия.

Компетенции ПК 1.1, ПК 1.2, ПК 2.2

Компетенции ОК 1; ОК 2; ОК3; ОК 4; ОК 5; ОК 6; ОК 7; ОК 8; ОК 9; ПК2.1; ПК3.1

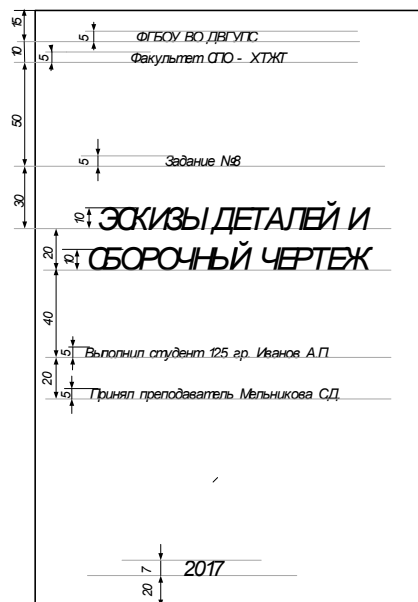
Что называют видом?

24. Основные виды. Их расположение на чертеже.
25. Дополнительные и местные виды.
26. Что называется разрезом? Простые разрезы.
27. Как следует обозначать сложные разрезы на чертежах?
28. Что называется сечением?
29. Какие существуют сечения и как они обозначаются?
30. В чем разница между сечением и разрезом?
31. Как изображают тонкие стенки, ребра жесткости, спицы в разрезах?

2.2 Примерный перечень графических работ

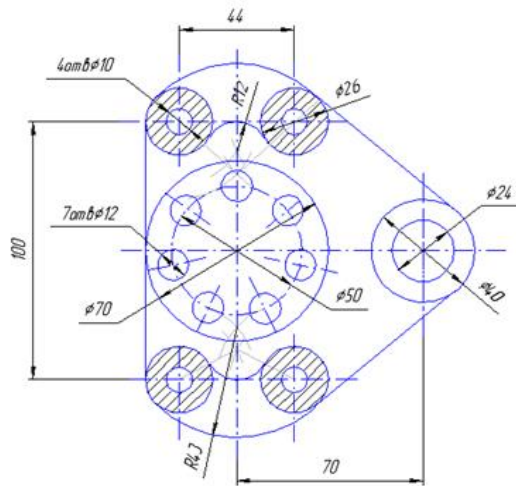
2.2.1. Компетенции: ОК1; ОК2; ОК3; ОК4; ОК5; ПК2.1; ПК3.1

Выполнить титульный лист к сборочному чертежу, соблюдая размеры и конструктивные особенности чертежного шрифта.



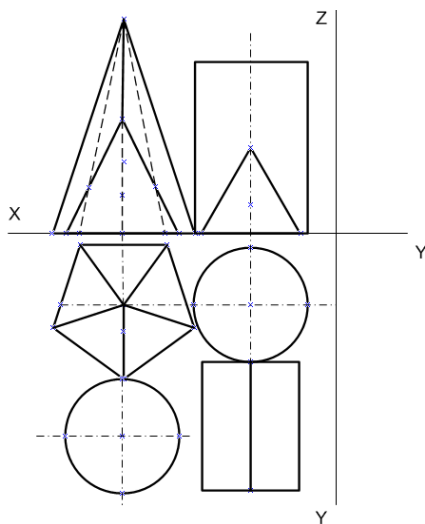
2.2.2. Компетенции ОК1; ОК2; ОК3; ОК4; ОК5; ОК6; ОК7; ОК8; ОК9; ПК2.1; ПК3.1

Графическая работа №2 – «Контур детали» Выполнить контур детали, центры и точки сопряжений сохранить. Нанести размеры.



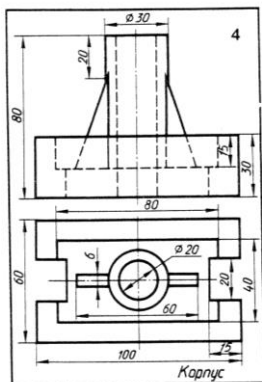
2.2.3 Компетенции: ОК1; ОК2; ОК3; ОК4; ОК5; ОК6; ОК7; ОК8; ОК9; ПК2.1; ПК3.1

Графическая работа №3. Построить три проекции группы геометрических тел. Выполнить аксонометрическую проекцию группы геометрических тел. Построить развертки поверхностей.



2.2.4 Компетенции : ОК1; ОК2; ОК3; ОК4; ОК5; ОК6; ОК7; ОК8; ОК9; ПК2.1

Графическая работа №4. Построить три вида модели, выполнить целесообразные разрезы, нанести размеры. Построить прямоугольную изометрию модели с вырезом передней четверти



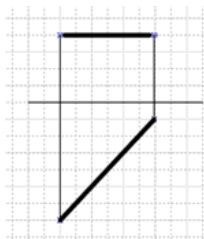
3. Тестовые задания. Оценка по результатам тестирования.

3.1. Примерные задания теста

Компетенции; ОК1; ОК2; ОК3; ОК4; ОК5; ОК6; ОК7; ОК8; ОК9; ПК2.1; ПК3.1

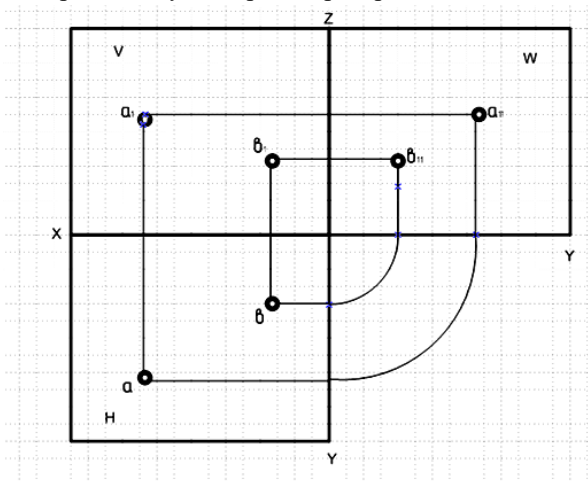
Эта прямая называется: 1. Горизонтальная прямая

1. Фронтальная прямая
2. Профильно-проецирующая прямая
3. Прямая общего положения



Компетенции ОК1; ОК2; ОК3; ОК4; ОК5; ОК6; ОК7; ОК8; ОК9

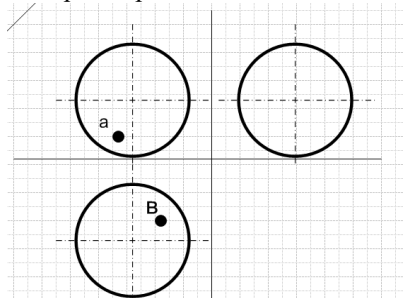
Выберите точку, которая в пространстве ближе к наблюдателю



1. Точка А
2. Точка В

Компетенции: ОК1; ОК2; ОК3; ОК4; ОК5; ОК6; ОК7; ОК8; ОК9; ПК2.1; ПК3.1

Выберите правильный ответ



1. Горизонтальная проекция точки А будет видимая
2. Горизонтальная проекция точки А будет невидимая

3.2 Соответствие между балльной системой и системой оценивания по результатам тестирования устанавливается посредством следующей таблицы:

Объект оценки	Показатели оценивания результатов обучения	Оценка	Уровень результатов обучения
Обучающийся	7 баллов и менее	«Неудовлетворительно»	Низкий уровень
	9 – 8 баллов	«Удовлетворительно»	Пороговый уровень
	12 –11 баллов	«Хорошо»	Повышенный уровень
	15 –14 баллов	«Отлично»	Высокий уровень

Дифференцированный зачет

1. Описание показателей, критериев и шкал оценивания компетенций.

1.1. Показатели и критерии оценивания компетенций ОК 1; ОК 2; ОК 3; ОК 4; ОК 5; ОК 6; ОК 7; ОК 8; ОК 9; ПК2.1; ПК3.1

Объект оценки	Уровни сформированности компетенций	Критерий оценивания результатов обучения
Обучающийся	Низкий уровень Пороговый уровень Повышенный уровень Высокий уровень	Уровень результатов обучения не ниже порогового

1.2. Шкалы оценивания компетенций ОК 1; ОК 2; ОК 3; ОК 4; ОК 5; ОК 6; ОК 7; ОК 8; ОК 9; ПК2.1; ПК3.1 при сдаче дифференцированного зачета.

Достигнутый уровень результата обучения	Характеристика уровня сформированности компетенций	Шкала оценивания
		Дифференцированный зачет
Низкий уровень	Обучающийся: - обнаружил пробелы в знаниях основного учебно-программного материала; - допустил принципиальные ошибки в выполнении заданий, предусмотренных программой; - не может продолжить обучение или приступить к профессиональной деятельности по окончании программы без дополнительных занятий по соответствующей дисциплине.	Неудовлетворительно
Пороговый уровень	Обучающийся: - обнаружил знание основного учебно-программного материала в объеме, необходимом для дальнейшей учебной и предстоящей профессиональной деятельности; - справляется с выполнением заданий, предусмотренных программой; - знаком с основной литературой, рекомендованной рабочей программой дисциплины; - допустил неточности в ответе на вопросы и при выполнении заданий по учебно-программному материалу, но обладает необходимыми знаниями для их устранения под руководством преподавателя.	Удовлетворительно
Повышенный уровень	Обучающийся: - обнаружил полное знание учебно-программного материала; - успешно выполнил задания, предусмотренные программой; - усвоил основную литературу, рекомендованную рабочей программой дисциплины; - показал систематический характер знаний учебно-программного материала; - способен к самостоятельному пополнению знаний по учебно-программному материалу и обновлению в ходе дальнейшей учебной работы и профессиональной деятельности.	Хорошо
Высокий уровень	Обучающийся: - обнаружил всесторонние, систематические и глубокие знания учебно-программного материала; - умеет свободно выполнять задания, предусмотренные программой; - ознакомился с дополнительной литературой; - усвоил взаимосвязь основных понятий дисциплин и их значение для приобретения профессии; - проявил творческие способности в понимании учебно-программного материала.	Отлично

1.3. Описание шкал оценивания

Компетенции обучающегося оцениваются следующим образом:

Планируемый	Содержание шкалы оценивания
-------------	-----------------------------

уровень результатов освоения	достигнутого уровня результата обучения			
	Неудовлетворительно	Удовлетворительно	Хорошо	Отлично
Знать	Неспособность обучающегося самостоятельно продемонстрировать наличие знаний при решении заданий, которые были представлены преподавателем вместе с образцом их решения.	Обучающийся способен самостоятельно продемонстрировать наличие знаний при решении заданий, которые были представлены преподавателем вместе с образцом их решения.	Обучающийся демонстрирует способность к самостоятельному применению знаний при решении заданий, аналогичных тем, которые представлял преподаватель, и при его консультативной поддержке в части современных проблем.	Обучающийся демонстрирует способность к самостоятельному применению знаний в выборе способа решения неизвестных или нестандартных заданий и при консультативной поддержке в части междисциплинарных связей.
Уметь	Отсутствие у обучающегося самостоятельности в применении умений по использованию методов освоения учебной дисциплины.	Обучающийся демонстрирует самостоятельность в применении умений решения учебных заданий в полном соответствии с образцом, данным преподавателем.	Обучающийся продемонстрирует самостоятельное применение умений решения заданий, аналогичных тем, которые представлял преподаватель, и при его консультативной поддержке в части современных проблем.	Обучающийся демонстрирует самостоятельное применение умений решения неизвестных или нестандартных заданий и при консультативной поддержке преподавателя в части междисциплинарных связей.
Владеть	Неспособность самостоятельно проявить навык решения поставленной задачи по стандартному образцу повторно.	Обучающийся демонстрирует самостоятельность в применении навыка по заданиям, решение которых было показано преподавателем.	Обучающийся демонстрирует самостоятельное применение навыка решения заданий, аналогичных тем, которые представлял преподаватель, и при его консультативной поддержке в части современных проблем.	Обучающийся демонстрирует самостоятельное применение навыка решения неизвестных или нестандартных заданий и при консультативной поддержке преподавателя в части междисциплинарных связей.

2. Примерный перечень вопросов и графических работ к дифференцированному зачету.

Компетенции ОК 1; ОК 2; ОК 3; ОК 4; ОК 5; ОК 6; ОК 7; ОК 8; ОК 9; ПК2.1; ПК3.1

1. Виды и типы резьб.
2. Изображение резьбы на стержне и в отверстиях.
3. Какова особенность обозначения метрической резьбы с крупным и мелким шагом?
4. Каково практическое назначение эскиза?
5. Какие требования предъявляются к рабочему чертежу детали?
6. Назовите виды изделий?
7. Назовите виды конструкторских документов?
8. Что называется сборочным чертежом?
9. Какие размеры указывают на сборочных чертежах?
10. Что называют спецификацией, для чего она составляется?
11. Каково практическое применение детализации?
12. Какие детали не подлежат детализации и почему?
13. Как определить размеры изображения на сборочном чертеже, если он отпечатан в произвольном масштабе?
14. Какова последовательность чтения сборочного чертежа?

Компетенции ОК 1; ОК 2; ОК 3; ОК 4; ОК 5; ОК 6; ОК 7; ОК 8; ОК 9

15. Координационные оси здания.
16. Особенности нанесения размеров на строительных чертежах.
17. Масштабы, применяемые в строительном черчении

Компетенции: ОК 1; ОК 2; ОК 3; ОК 4; ОК 5; ОК 6; ОК 7; ОК 8; ОК 9

18. Что называется схемой, виды и типы схем?

19. Общие правила выполнения электрических схем.

20. Схема электрическая принципиальная.

21. Перечень элементов.

Компетенции: ОК 1, ОК2, ОК 3; ОК 4, ОК 5, ОК 6; ОК 7; ОК 8; ОК 9, ПК2.1; ПК 3.1.

22. Как начертить контур по заданным размерам? VISIO/

23. Как выполнить штриховку в разрезе?

24. Нанесение размеров на чертеже или определение истинных размеров изображения.

2.2 Примерный перечень графических работ

2.2.1. Компетенции ОК 1; ОК 2; ОК 3; ОК 4; ОК 5; ОК 6; ОК 7; ОК 8; ОК 9

Графическая работа 1 Выполнить эскиз детали с натуры.



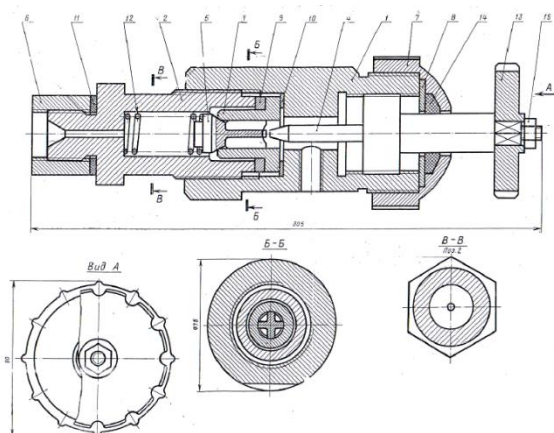
2.2.2 Компетенции ОК 1; ОК 2; ОК 3; ОК 4; ОК 5; ОК 6; ОК 7; ОК 8; ОК 9; ПК2.1; ПК3.1

Графическая работа 2. Выполнить эскизы деталей, входящих в сборочную единицу. Выполнить сборочный чертеж.



2.2.3 Компетенции ОК 1; ОК 2; ОК 3; ОК 4; ОК 5; ОК 6; ОК 7; ОК 8; ОК 9; ПК2.1; ПК3.1

Графическая работа 3. По сборочному чертежу выполнить рабочие чертежи деталей

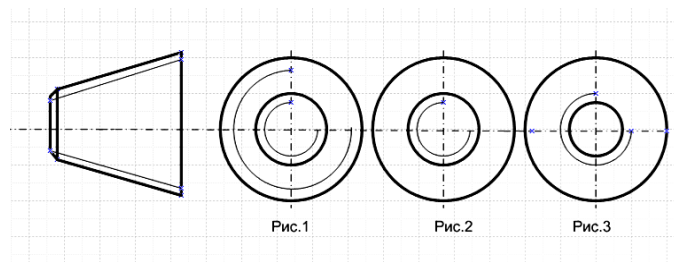


3. Тестовые задания. Оценка по результатам тестирования.

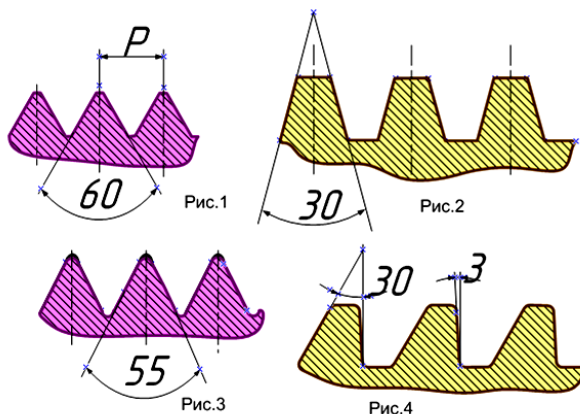
3.1. Примерные задания теста

3.1.1. Компетенции ОК 1; ОК 2; ОК 3; ОК 4; ОК 5; ОК 6; ОК 7; ОК 8

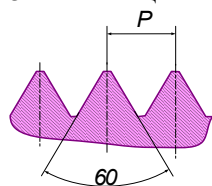
Выберите рисунок, на котором изображение резьбы на виде слева соответствует главному виду.



3.1.2. Компетенции ОК 1; ОК 2; ОК 3; ОК 4; ОК 5; ОК 6; ОК 7; ОК 8; ОК 9; ПК2.1; ПК3.1
 Выберите рисунок, на котором показан профиль трапецевидальной резьбы.

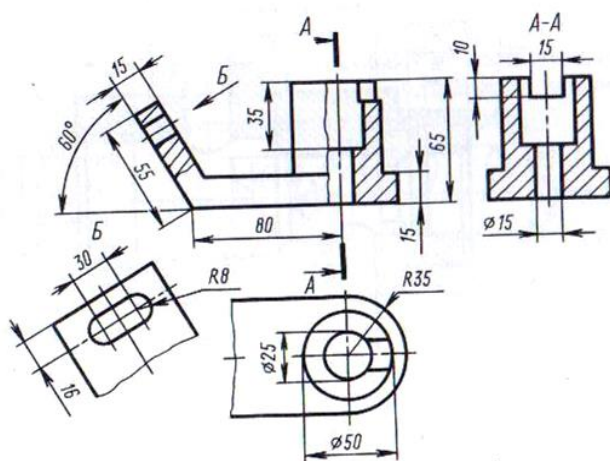


3.1.3. Компетенции ОК 1; ОК 2; ОК 3; ОК 4; ОК 5; ОК 6; ОК 7; ОК 8; ОК 9; ПК2.1; ПК3.1



Какой элемент обозначен буквой Р

3.1.4. Компетенции ОК 1; ОК 2; ОК 3; ОК 4; ОК 5; ОК 6; ОК 7; ОК 8; ОК 9; ПК2.1; ПК3.1
 Назовите изображение, обозначенное на чертеже А - А



3.2. Соответствие между балльной системой и системой оценивания по результатам тестирования устанавливается посредством следующей таблицы:

Объект оценки	Показатели оценивания результатов обучения	Оценка	Уровень результатов обучения
---------------	--	--------	------------------------------

Обучающийся	5 баллов и менее	«Неудовлетворительно»	Низкий уровень
	7 баллов	«Удовлетворительно»	Пороговый уровень
	11 баллов	«Хорошо»	Повышенный уровень
	14 баллов	«Отлично»	Высокий уровень

4. Оценка ответа обучающегося на вопросы при других формах промежуточной аттестации, дифференцированного зачета.

4.1. Оценка ответа обучающегося на вопросы при других формах промежуточной аттестации.

Элементы оценивания	Содержание шкалы оценивания			
	Неудовлетворительно	Удовлетворительно	Хорошо	Отлично
Соответствие ответов формулировкам вопросов (заданий)	Полное несоответствие по всем вопросам	Значительные погрешности	Незначительные погрешности	Полное соответствие
Структура, последовательность и логика ответа. Умение четко, понятно, грамотно и свободно излагать свои мысли	Полное несоответствие критерию.	Значительное несоответствие критерию	Незначительное несоответствие критерию	Соответствие критерию при ответе на все вопросы.
Знание нормативных, правовых документов и специальной литературы	Полное незнание нормативной и правовой базы и специальной литературы	Имеют место существенные упущения (незнание большей части из документов и специальной литературы по названию, содержанию и т.д.).	Имеют место несущественные упущения и незнание отдельных (единичных) работ из числа обязательной литературы.	Полное соответствие данному критерию ответов на все вопросы.
Умение увязывать теорию с практикой, в том числе в области профессиональной работы	Умение связать теорию с практикой работы не проявляется.	Умение связать вопросы теории и практики проявляется редко.	Умение связать вопросы теории и практики в основном проявляется.	Полное соответствие данному критерию. Способность интегрировать знания и привлекать сведения из различных научных сфер
Качество ответов на дополнительные вопросы	На все дополнительные вопросы преподавателя даны неверные ответы.	Ответы на большую часть дополнительных вопросов преподавателя даны неверно.	1. Даны неполные ответы на дополнительные вопросы преподавателя. 2. Дан один неверный ответ на дополнительные вопросы преподавателя.	Даны верные ответы на все дополнительные вопросы преподавателя.

Примечание: итоговая оценка формируется как средняя арифметическая результатов элементов оценивания.

4.2. Оценка ответа обучающегося на вопросы при дифференцированном зачете

Элементы оценивания	Содержание шкалы оценивания			
	Неудовлетворительно	Удовлетворительно	Хорошо	Отлично
Соответствие ответов формулировкам вопросов (заданий)	Полное несоответствие по всем вопросам	Значительные погрешности	Незначительные погрешности	Полное соответствие
Структура, последовательность и логика ответа. Умение четко, понятно, грамотно и свободно излагать свои мысли	Полное несоответствие критерию.	Значительное несоответствие критерию	Незначительное несоответствие критерию	Соответствие критерию при ответе на все вопросы.
Знание нормативных, правовых документов и специальной литературы	Полное незнание нормативной и правовой базы и специальной литературы	Имеют место существенные упущения (незнание большей части из документов и специальной литературы по назва-	Имеют место несущественные упущения и незнание отдельных (единичных) работ из числа обязательной литературы.	Полное соответствие данному критерию ответов на все вопросы.

		нию, содержанию и т.д.).		
Умение увязывать теорию с практикой, в том числе в области профессиональной работы	Умение связать теорию с практикой работы не проявляется.	Умение связать вопросы теории и практики проявляется редко.	Умение связать вопросы теории и практики в основном проявляется.	Полное соответствие данному критерию. Способность интегрировать знания и привлекать сведения из различных научных сфер
Качество ответов на дополнительные вопросы	На все дополнительные вопросы преподавателя даны неверные ответы.	Ответы на большую часть дополнительных вопросов преподавателя даны неверно.	1. Даны неполные ответы на дополнительные вопросы преподавателя. 2. Дан один неверный ответ на дополнительные вопросы преподавателя.	Даны верные ответы на все дополнительные вопросы преподавателя.

Примечание: итоговая оценка формируется как средняя арифметическая результатов элементов оценивания.